



## ИНСТРУКЦИЯ К ВРЕЗНЫМ ЦИЛИНДРОВЫМ ЗАМКАМ Арт. 56.013.xx



СЛ34



Продукция соответствует требованиям 2 кл. ГОСТ 52582-2006, ГОСТ 5089-2011, ГОСТ 538-2014 и европейским нормам EN50081-1 и EN50082-1

Цилиндровый дверной замок CISA (Италия) 56.013.xx. 2 кл. ГОСТ для лёгких стальных и деревянных дверей\*.

**ГАРАНТИЙНЫЕ ОБЯЗАТЕЛЬСТВА** - гарантийный талон прилагается

### КОМПЛЕКТ ПОСТАВКИ

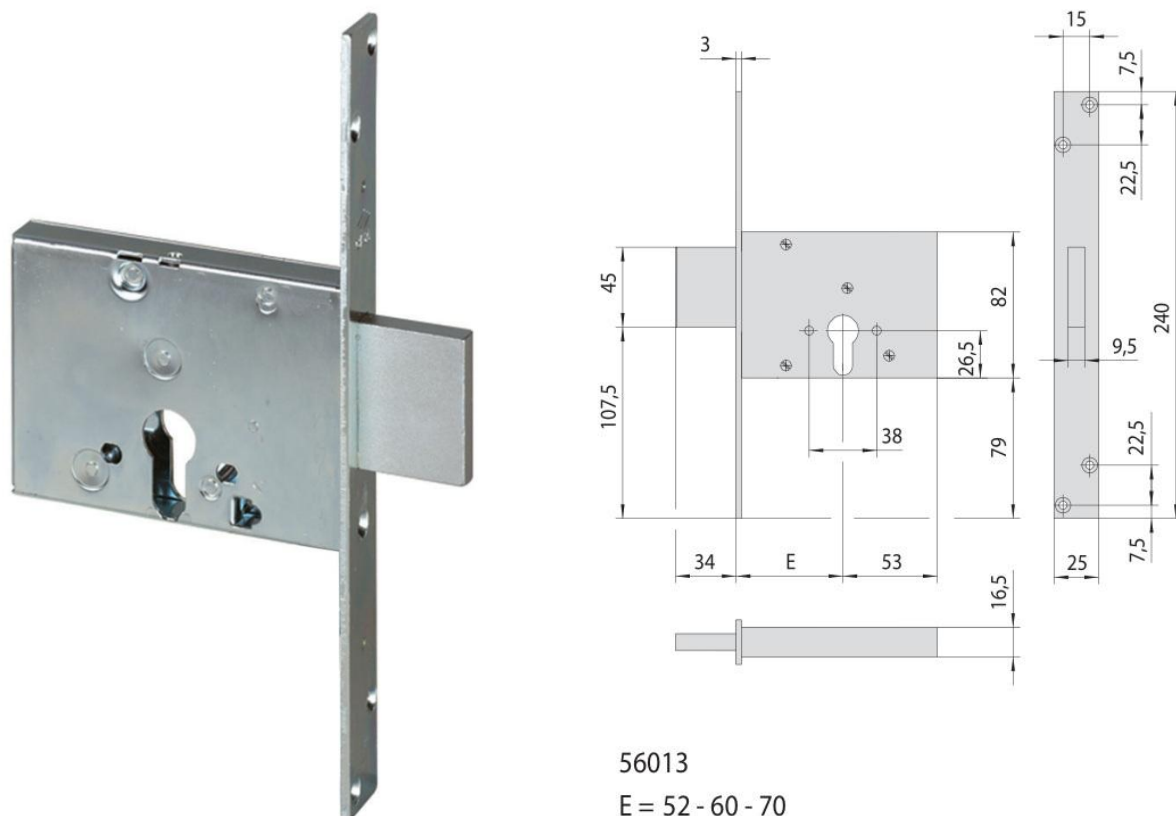
- Корпус замка (без цилиндрического механизма секретности);
- Винты для крепления замка, ответной планки и цилиндра;
- Пластина-диск для защиты корпуса замка от сдавливания
- Ответная планка и цилиндр *покупаются отдельно.*

### ТЕХНИЧЕСКИЕ ХАРАКТЕРИСТИКИ

- Оцинкованный корпус и лицевая планка
- Никелированный засов
- Сторона открывания двери – любая
- Стальной засов, выдвигающийся на три оборота ключа
- Варианты исполнения Backset – 50,60,70 мм.

\*При применении в деревянных дверях требуется приобрести оригинальную ответную планку CISA арт.1.06.232.00.0

## ГАБАРИТНЫЕ РАЗМЕРЫ



Компания – производитель CISA S.p.A. ITALY 48010 Faenza (RA) Italy - Via Oberdan, 42

Изделие должно быть использовано в соответствии с указаниями, содержащимися в данной инструкции. CISA оставляет за собой право вносить изменения в характеристики изделия без предварительного уведомления.