



Устройства аварийного выхода FAST (антипаника) Врезная версия



CISA S.p.A. reserves the right to modify the products illustrated in this catalog without any prior notice. All given measurements are expressed in millimeters.



The Security Technologies division is a world leader in the supply of products and services for building and personal security. The leader products in this market are electronic and biometric access control systems; presence planning and detection systems; mechanical locks, padlocks and anti-theft cables; door closers, emergency exit systems, steel doors and frames, architectural hardware; technology and systems for global security markets.

CISA SpA
Via Oberdan, 42
48018 Faenza (RA) Italy
Tel. +39 0546 677111
Tel. +39 0546 677150
www.cisa.com

www.ingersollrand.com

© 2010 Ingersoll-Rand plc

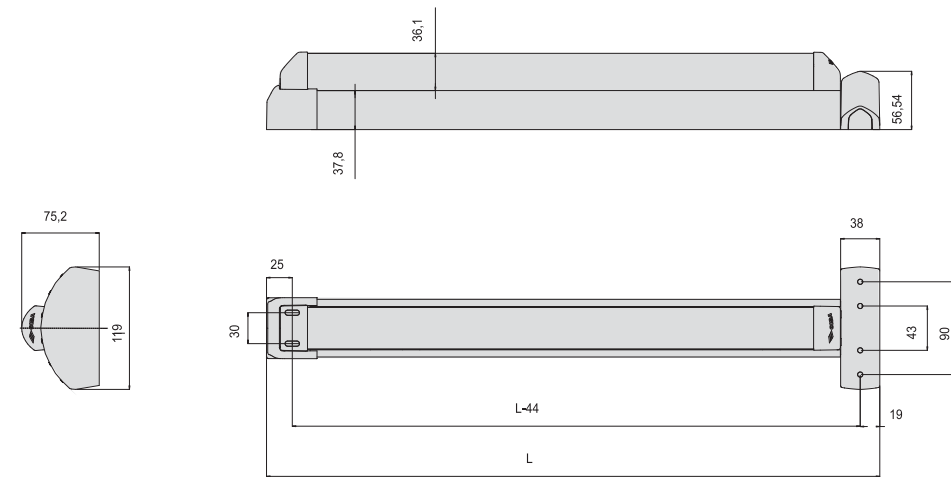


PDE 643, 2011 Edition.

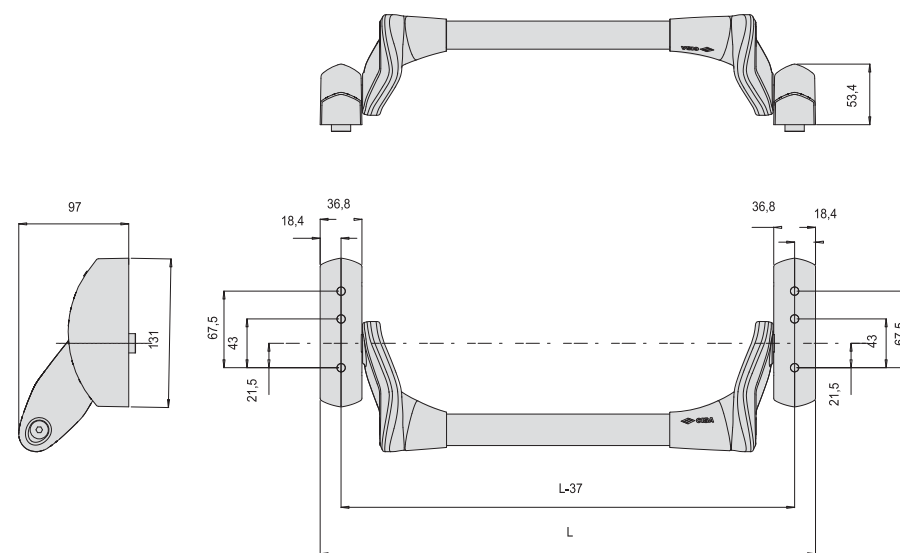
*Ассортимент устройств аварийного выхода
FAST Touch (балка) FAST Push (штанга)
– врезная версия*



Врезные устройства аварийного выхода FAST – новейшее доступное решение для оснащения дверей аварийных выходов. Данная система сочетает устройства аварийного выхода с врезными замками, имеющими противопожарную функцию. При данном виде монтажа видимым элементом конструкции остаётся только устройство аварийного выхода. Результатом является полноценная сертифицированная система, сочетающая максимальную в данном классе взломостойкость со стильным и безукоризненным дизайном.



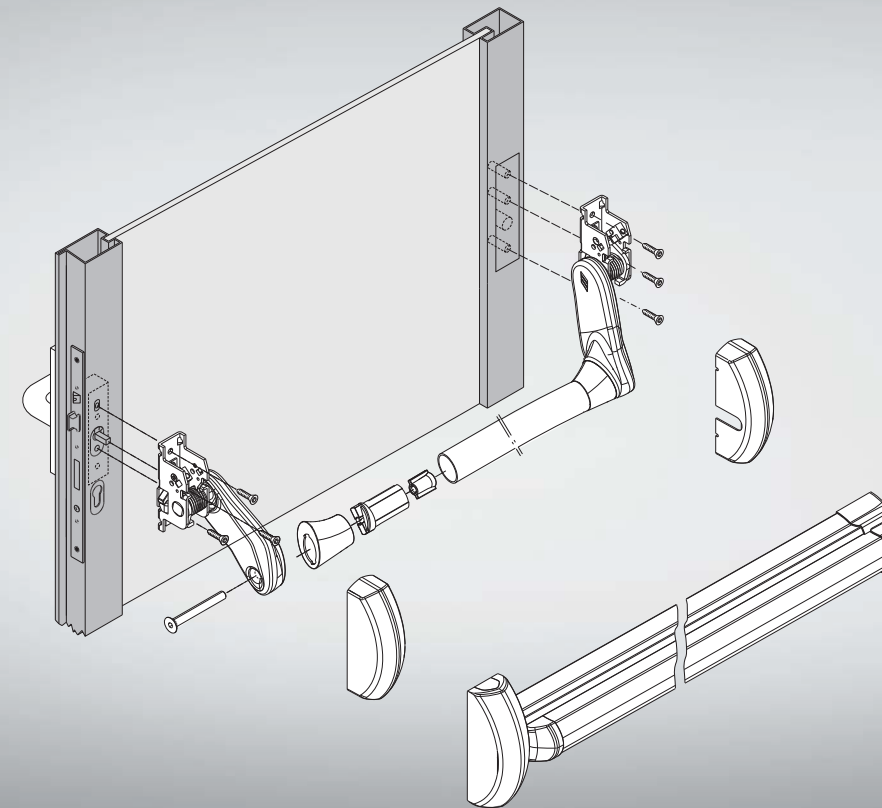
59711



59607

ПРОДВИНУТАЯ СИСТЕМА БЕЗОПАСНОСТИ

Сочетание устройств аварийного выхода FAST с замками для алюминиевых и профильных дверей SikurExit (многоточечным замком с противопанической функцией) или с замком Exitlock (многоточечным замком с противопанической функцией для бронированных дверей) на двери с большой проходимостью людей обеспечивает соединение двух противоположных свойств - превосходную взломостойкость и мгновенного открывания в случае ЧП.



FAST Touch (балка)

ТЕХНИЧЕСКИЕ ХАРАКТЕРИСТИКИ

- Корпус из окрашенного алюминия и алюминиевого сплава
- Ручка-балка из алюминия, регулируемая по длине до 300 мм – на всех моделях
- Внутренние части изготовлены из стали с прочным гальваническим покрытием и обеспечивают требования безопасности для противопожарных дверей

ФУНКЦИОНИРОВАНИЕ ИЗДЕЛИЯ СТАНДАРТНОЙ КОНФИГУРАЦИИ

- Изнутри – открывается от нажатия на ручку
- Снаружи – открывается при помощи ключа и/или ручки

ТИП ОТКРЫВАНИЯ

«0» - Универсальный

СТАНДАРТНАЯ КОМПЛЕКТАЦИЯ

- Крепёжные винты
- Инструкция по монтажу
- Сертификаты соответствия ICIM и CE

ОПЦИИ ПО ЗАКАЗУ

- Устройства внешнего управления
- Внешние и внутренние пластины
- Оснащение микровыключателем (версия LA)
- Противопожарное исполнение (версия FR)

Отделка: см. стр. 6



СЕРТИФИКАЦИЯ И МАРКИРОВКА

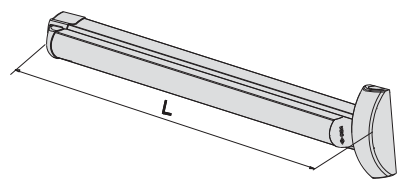
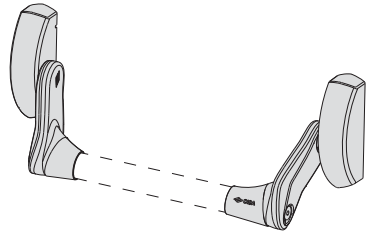
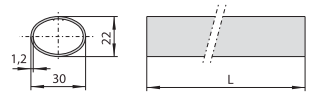
Применяемые технические решения и материалы служат гарантией соответствия строжайшим требованиям регулирующих органов. Данный факт позволил продукции компании CISA получить маркировку и сертификаты в соответствии со следующими нормами:

- Марка «СЕ» в соответствии с правилом 89\106\ЕЕС, предоставлена Институтом ICIM.
- Добровольная сертификация продукции проведена независимым сертификационным центром ICIM, в соответствии со стандартом UNI EN 1125.

Тип	Описание	Квадрат Длина L	Вес кг	шт./упак.	АРТИКУЛ				
					Мод.	Разм.	Тип	Отделка	Инд. исполн.
	<ul style="list-style-type: none"> • Внутренняя декоративная накладка окрашенная чёрной полимерной краской • Применяется для установки на врезные замки с противопожарной функцией • Подходит для монтажа на замки для алюминиевых дверей совместно с броненакладками на цилиндр европейского профиля DIN 	0,250	6	1	07076	71	0		
	<ul style="list-style-type: none"> • Внутренняя декоративная накладка окрашенная чёрной полимерной краской • Применяется для установки на врезные замки с противопожарной функцией • Подходит для монтажа на замки для алюминиевых дверей совместно с броненакладками на цилиндр европейского профиля DIN 	0,250	6	1	07076	70	0		
	<ul style="list-style-type: none"> • Внешняя планка с отверстием под цилиндр окрашенная чёрной полимерной краской • Применяется для установки с ППУ Touch-bar (балка) серии 59.710 	72	0,250	6	1	07076	61	0	
		85	0,250	6	1	07076	62	0	
		92	0,250	6	1	07076	63	0	
	<ul style="list-style-type: none"> • Внешняя «глухая» планка окрашенная чёрной полимерной краской • Применяется для установки с ППУ Touch-bar (балка) серии 59.710 	0,250	6	1	07076	66	0		

ЦВЕТА ОТДЕЛКИ ПО ЗАКАЗУ:

- | | | | |
|-----------|----------|------------------------------------|----------|
| • КРАСНЫЙ | (Fin.41) | • БЕЛЫЙ | (Fin.45) |
| • ЖЁЛТЫЙ | (Fin.42) | • СЕРЫЙ | (Fin.97) |
| • ЗЕЛЁНЫЙ | (Fin.43) | • Сатинированная нержавеющая сталь | (Fin.C2) |

Тип	Описание	Квадрат Длина L	Вес Kg	шт./упак.	Артикул			
					Мод.	Разм.	Тип	Отделка Инд. исполн. Спец. исполн.
	<ul style="list-style-type: none"> Применяется для установки вместе с замками: MITO Panic, Sicur Panic, SikurExit, сериями замков Heavy Duty (для установки с противопожарными замками в противопожарном исполнении, укажите исполнение "FR" в заказе). 	8/9 1200 3,100 1	1	1	59711 00 0			
		8/9 840 3,800 1	1	1	59711 01 0			
	<ul style="list-style-type: none"> Применяется для установки вместе с сериями замков Exitlock (для установки с противопожарными замками в противопожарном исполнении, укажите исполнение "FR" в заказе). 	8/9 1200 3,100 1	1	1	59711 10 0			
		8/9 840 3,800 1	1	1	59711 11 0			
<p>ЦВЕТА СТАНДАРТНОЙ ОТДЕЛКИ: Корпус: ЧЕРНЫЙ Балка: КРАСНАЯ</p>	<p>ЦВЕТА ОТДЕЛКИ ПО ЗАКАЗУ (только для артикула 59.711.00/10):</p> <p>Корпус: КРАСНЫЙ Ручка-балка : ЧЕРНЫЙ (Fin.41) Корпус: ЖЕЛТЫЙ Ручка-балка : ЧЕРНЫЙ (Fin.42) Корпус: ЗЕЛЁНЫЙ Ручка-балка : ЧЕРНЫЙ (Fin.43) Корпус: ЧЕРНЫЙ Ручка-балка : ЧЕРНЫЙ (Fin.44) Корпус: БЕЛЫЙ Ручка-балка : БЕЛЫЙ (Fin.45) Корпус: СЕРЫЙ Ручка-балка : СЕРЫЙ (Fin.97) Сатинированная нержавеющая сталь (для корпуса и ручки ППУ) (Fin.C2)</p>	<p>ВАРИАНТЫ ЦВЕТА РУЧКИ-БАЛКИ (только для артикула 59.711.00/10):</p> <p>Сатинированный анодированный алюминий (Fin.62) Анодирование «бронза» (Fin.64) Латунирование (Fin.A1) Матовый чёрный (Fin.00) Красный (Fin.41) Жёлтый (Fin.42) Зелёный (Fin.43) Белый (Fin.45) Серый (Fin.97) Сатинированная нержавеющая сталь (для корпуса и ручки ППУ) (Fin.C2)</p>						
<p>ЦВЕТА СТАНДАРТНОЙ ОТДЕЛКИ: ЧЕРНАЯ полимерная краска</p>	<p>ЦВЕТА ОТДЕЛКИ ПО ЗАКАЗУ:</p> <p>Корпус: КРАСНЫЙ (Fin.41) Корпус: ЖЕЛТЫЙ (Fin.42) Корпус: ЗЕЛЁНЫЙ (Fin.43) Корпус: ЧЕРНЫЙ (Fin.44) Корпус: БЕЛЫЙ (Fin.45) Корпус: СЕРЫЙ (Fin.97) Сатинированная нержавеющая сталь (для корпуса ППУ) (Fin.C2)</p>	<p>2,500 1 1 59607 10 0</p>						
	<ul style="list-style-type: none"> Горизонтальная штанга овального сечения из нержавеющей стали 	L = 900	0,800	1	1	07007 60 0		
		L = 1200	1,100	1	1	07007 61 0		
		L = 1500	1,450	1	1	07007 62 0		
	<ul style="list-style-type: none"> Горизонтальная окрашенная штанга овального сечения 	L = 900	0,800	1	1	07007 13 0		
		L = 1200	0,800	1	1	07007 14 0		
	<p>ЦВЕТА ОТДЕЛКИ ПО ЗАКАЗУ:</p> <ul style="list-style-type: none"> ЖЕЛТЫЙ (Fin.42) ЗЕЛЁНЫЙ (Fin.43) ЧЕРНЫЙ (Fin.44) БЕЛЫЙ (Fin.45) СЕРЫЙ (Fin.97) 	L = 1500	0,900	1	1	07007 15 0		

FAST Push (штанга)

ТЕХНИЧЕСКИЕ ХАРАКТЕРИСТИКИ

- Корпус из окрашенного алюминия и алюминиевого сплава
- Ручка-балка из стали, регулируемая по длине до 300 мм – на всех моделях
- Внутренние части изготовлены из стали с прочным гальваническим покрытием и обеспечивают требования безопасности для противопожарных дверей

ФУНКЦИОНИРОВАНИЕ ИЗДЕЛИЯ СТАНДАРТНОЙ КОНФИГУРАЦИИ

- Изнутри – открывается от нажатия на ручку
- Снаружи – открывается при помощи ключа и/или ручки

ТИП ОТКРЫВАНИЯ

«0» - Универсальный

СТАНДАРТНАЯ КОМПЛЕКТАЦИЯ

- Крепёжные винты
- Инструкция по монтажу
- Сертификаты соответствия ICIM и CE

ОПЦИИ ПО ЗАКАЗУ

- Устройства внешнего управления
- Внешние и внутренние пластины
- Оснащение микровыключателем (версия LA)
- Противопожарное исполнение (версия FR)

Отделка: см. стр. 6



СЕРТИФИКАЦИЯ И МАРКИРОВКА

Применяемые технические решения и материалы служат гарантией соответствия строжайшим требованиям регулирующих органов. Данный факт позволил продукции компании CISA получить маркировку и сертификаты в соответствии со следующими нормами:

- Марка «CE» в соответствии с правилом 89\106\EEC, предоставлена Институтом ICIM.
- Добровольная сертификация продукции проведена независимым сертификационным центром ICIM, в соответствии со стандартом UNI EN 1125.

Варианты покрытий

Сосредоточены на дизайне. Современные конструкции и проработанная эргономика внешних ручек, совместимых со всеми противопопаническими устройствами FAST, позволяют создать комплекты устройств аварийного выхода, подходящие для различных вариантов монтажа. Экземпляры с отделкой PVD позволяют достичь уникального сочетания стиля и прочности.



Цвета отделки FAST TOUCH и FAST PUSH



RAL 3000 Красный
Fin. 41



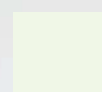
RAL 1004 Желтый
Fin. 42



RAL 6001 Зеленый
Fin. 43



Matt Черный
Fin. 44



RAL 9010 Белый
Fin. 45



RAL 9006 Серый
Fin. 97

Анодированные покрытия для FAST Touch (балка)



Анодированный Матовый Алюминевый
Fin. 62



Анодированный Бронзовый
Fin. 64



Латунированный
Fin. A1

PVD-покрытия для FAST Touch (балка) и FAST Push (штанга)



Сатинированная нержавеющая сталь
Fin. C2

Соответствие Европейским стандартам

С 2002г. применение устройств аварийного выхода (УАВ) рекомендуется и регулируется двумя особыми Европейским стандартами : EN 1125 для противопопанических устройств (ППУ) и EN 179 – для устройств аварийного выхода (УАВ). 16 декабря 2008г. прежний стандарт EN 1125 был дополнен и преобразован в новый Европейский стандарт на противопопанические устройства - EN 1125:2008. В результате принятия данного регулирующего документа, производимые для продажи на рынке Европы противопопанические системы в обязательном порядке должны иметь Марку Соответствия. С 2 января 2009 г. весь ассортимент продукции CISA был успешно протестирован, поэтому вся продукция 100% имеет Европейские сертификаты.

Наиболее популярные товары CISA прошли сертификацию в России.

Основные требования стандарта EN 1125:2008 :

1. Противопопаническое устройство должно обеспечить беспрепятственное открывание оснащённой им двери в любое время и любым человеком, включая детей и лиц с ограниченными возможностями, при применении минимального давления, создаваемого руками или иной частью тела, приложенного к любой точке горизонтальной части противопопанического устройства (ППУ).
2. Противопопанические устройства (антипаника) должны обязательно применяться на входных дверях, предназначенных для прохода большого количества людей, то есть – в магазинах, офисах, больницах, школах, и т.д. Устройства аварийного выхода (УАВ), применяемые в перечисленных и похожих случаях, должны обеспечивать надёжное функционирование в условиях высокой интенсивности эксплуатации.
3. При монтаже установке противопопанических устройств (ППУ) на противопожарные двери, должно обеспечиваться надёжное закрывание дверей после эвакуации спасаемых людей.
4. Устройство аварийного выхода (УАВ) должно иметь покрытие, обеспечивающее 100 - % защиту от коррозии.
5. Части ППУ не должны выступать от поверхности полотна двери более чем на 150 мм.
6. Корпус каждого ППУ должен иметь: название и торговую марку производителя, идентификационный код изделия, номер применяемого стандарта EU (UNI EN 1125), крайний месяц и год монтажа, рекомендованный изготовителем устройства.
7. Существует два основных типа ППУ : 1.Класс «А» - для устройств типа «штанга» (качающихся) и Класс «В» - для устройств типа «балка» (плоских).



«ЧУВСТВО СЕМЬИ» (“FAMILY FEELING”)

Весь ассортимент противопопанических устройств FAST является результатом применения принципа однородности, позволяющий сохранить единую эстетику для различных типов устройств аварийного выхода (УАВ) CISA. Данный принцип даёт возможность совместить устройства и компоненты противопопанической системы, сохраняя единый дизайн и придавая ей законченный вид.