



СПЗ4



Продукция соответствует требованиям ГОСТ 5089-2003; ГОСТ 538-2001 и европейским нормам: сертификат ICIM № 079AD/0, сертификат директивы AENOR 89/106/CEE

ГАРАНТИЙНЫЕ ОБЯЗАТЕЛЬСТВА - гарантийный талон прилагается

КОМПЛЕКТ ПОСТАВКИ

- Антипаниковое устройство
- Фиксирующие винты
- Инструкция по сборке
- Сертификаты CE и ICIM

Ручка-штанга заказывается отдельно (серия 07007)

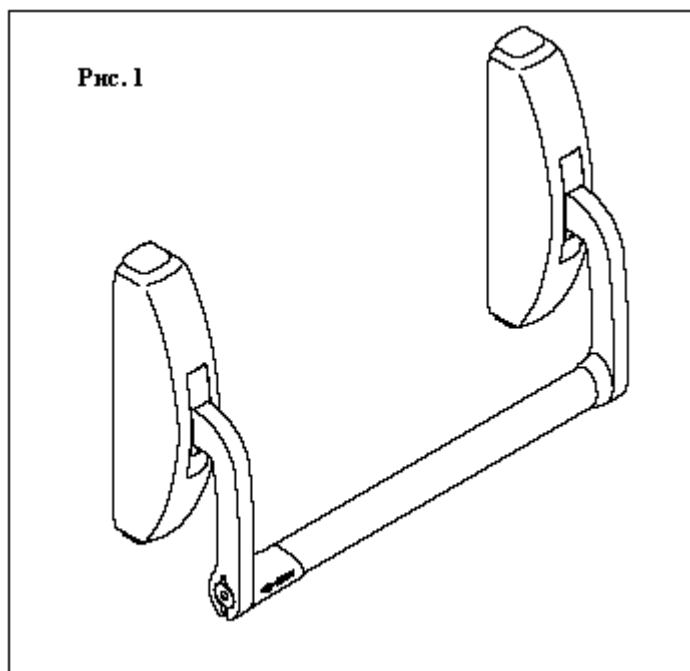
ТЕХНИЧЕСКИЕ ХАРАКТЕРИСТИКИ

- Подходит для правосторонних и левосторонних дверей.
- Корпус из алюминия, окрашен в черный цвет. (ПО ЗАКАЗУ: красная краска (отд.41), желтая краска (отд.42), зеленая краска (отд.43), белая краска (отд.45), серая краска (отд.97)).
- Внутренние детали из оцинкованной стали. Отвечают требованиям для огнестойких дверей.
- Совместим с замками для устройств аварийного выхода серий 43100, 43200, 43600 и с замками повышенной надежности серий 52760, 52761, 52840, 52842, 52844, 52860, 52862, 52864.

Для комплектации с замками для огнестойких дверей необходимо указать в заказе Spec.FR

ВНИМАНИЕ:

Одной из основных характеристик этого товара является его высочайшая надежность, и его не разрешается модифицировать каким-либо другим образом кроме того, что указан в настоящей инструкции. Этот товар должен быть установлен на вертикальной навесной опоре или на навесной двери, которые отвечают следующим характеристикам: максимальный вес - 200 кг, максимальная высота - 2500 мм, максимальная ширина - 1300 мм. Данное изделие имеет зеркально-симметричную конструкцию (рис. 1), поэтому он подходит как для правосторонних, так и для левосторонних дверей. На рисунке представлена рукоятка с конфигурацией для левосторонних дверей внутреннего типа «2». **Эта рукоятка устанавливается вместе с замками с функцией «антипаника» серий 431xxx «Mito Panic», 432xxx «Secur Panic», 436xxx серий, 527xx «Heavy Duty», 528xx и штангой арт.07007-13/14/15/60/61/62-0.**

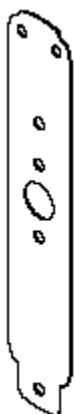


КОМПЛЕКТУЮЩИЕ (в комплект поставки не входят, следует заказывать отдельно):

Внутренние направляющие накладки

- **Арт. 07076-65-0** используется с замками серии «Mito» для придания усиленной конструкции в сочетании с ручками для открывания с внешней стороны (арт. 07076-11/12/13/14/15/16-0) на «реверсивных» противопожарных глухих дверях.
- **Арт. 07076-66-0** используется с замками «Mito panic» с целью придания усиленной конструкции в сочетании с ручками для открывания с внешней стороны.

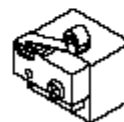
Микровыключатель: арт. 06195-07-0



07076-65-0



07076-66-0




06195-07-0


ВАРИАНТЫ ИСПОЛЬЗОВАНИЯ

Для дверей с профильным каркасом (остекленные двери)

Одностворчатая дверь

Дверь	1	2	3	4	5
Стандартная	59321-10-0 59371-10-0	43220 43230 43231 43232	07076-66-0	Стандартные ручки для открывания с внешней стороны	
Противопожарная	59321-10-0-XX-XX-FR 59371-10-0-XX-XX-FR	43620 43630 43631 43632			

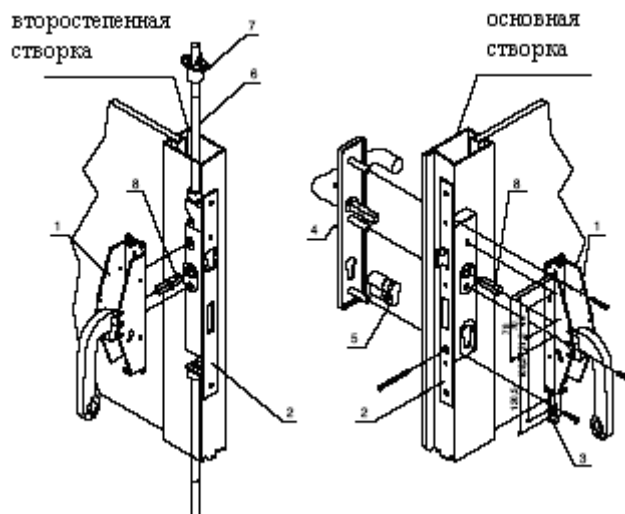
Двустворчатая дверь – основная створка

Дверь	1	2	3	4	5
Стандартная	59321-10-0 59371-10-0	43250 43260 43261 43262	07076-66-0	Стандартные ручки для открывания с внешней стороны	
Противопожарная	59321-10-0-XX-XX-FR 59371-10-0-XX-XX-FR	43650 43660 43661 43662			

Двустворчатая дверь – второстепенная створка

Дверь	1	2	6	7
Стандартная	59321-10-0 59371-10-0	43290	07083-03-0	07076-61-0
Противопожарная	59321-10-0-XX-XX-FR 59371-10-0-XX-XX-FR	43690		

- 1 – Устройство «Антипаника»
- 2 – Замок
- 3 – Ручки для открывания с внутренней стороны
- 4 - Ручки для открывания с внешней стороны
- 5 – Цилиндр
- 6 – Стержни
- 7 – Спусковой механизм для стержней
- 8 – Четырехгранные штыри не входят в комплект



Для противопожарных дверей

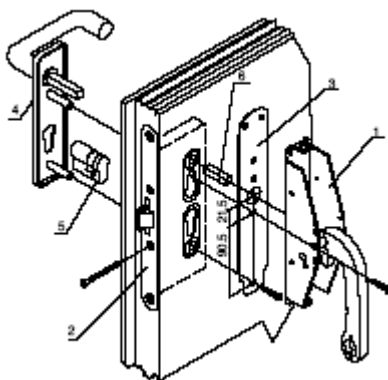
Одностворчатая дверь

Дверь	1	2	3	4	5
Противопожарная	59321-10-0-XX-XX-FR 59371-10-0-XX-XX-FR	43110	07076-65-0	07076-11/13/15-0	
		43111		07076-12/14/16-0	
		43114		07076-12/14-0	
		43115 43116 43130		07076-11/13-0	
		43000 43120			


Для деревянных дверей

Дверь	1	2	3	5
Стандартная	59321-10-0 59371-10-0	5270-60+90-0 52761-60+90-0	Стандартные ручки	
		52810-40+70-0 52830-40+70-0 52840-60+90-0 52860-60+90-0 52842-60+90-0 52862-60+90-0		
		52844-60+90-0 52864-60+90-0	Стандартные ручки	

- 1 – Устройство «Антипаника»
- 2 – Замок
- 3 – Ручки для открывания с внутренней стороны
- 4 – Ручки для открывания с внешней стороны
- 5 – Цилиндр
- 6 – Четырехгранные штыри не входят в комплект



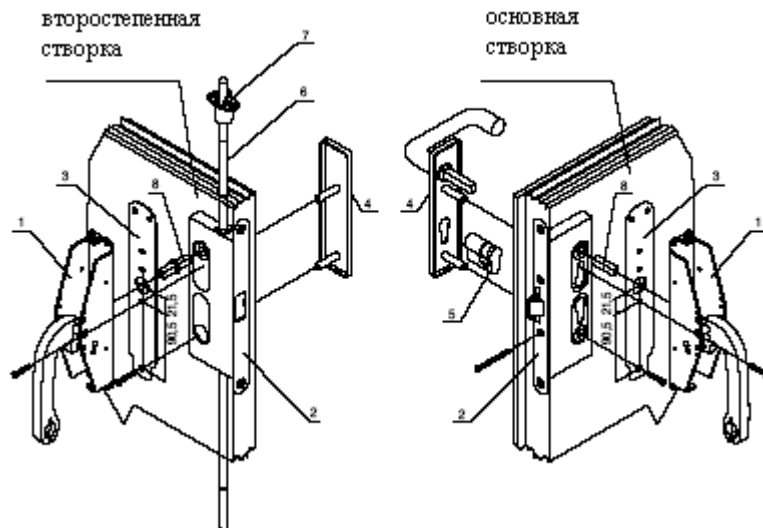
Двустворчатая дверь – основная створка

Дверь	1	2	3	4	5
Противопожарная	59321-10-0-XX-XX-FR 59371-10-0-XX-XX-FR	43110 43111	07076-65-0	07076-11/13/15-0	
				07076-12/14/16-0	
				07076-12/14-0	
				07076-11/13-0	

Двустворчатая дверь – второстепенная створка

Дверь	1	2	3	4	6	7
Противопожарная	59321-10-0-XX-XX-FR 59371-10-0-XX-XX-FR	43190 43191	07076-65-0	07076-11-0	07989-50-0	07076-61-0

- 1 – Устройство «Антипаника»
- 2 – Замок
- 3 – Ручки для открывания с внутренней стороны
- 4 – Ручки для открывания с внешней стороны
- 5 – Цилиндр
- 6 – Стержни
- 7 – Спусковой механизм для стержней
- 8 – Четырехгранные штыри не входят в комплект



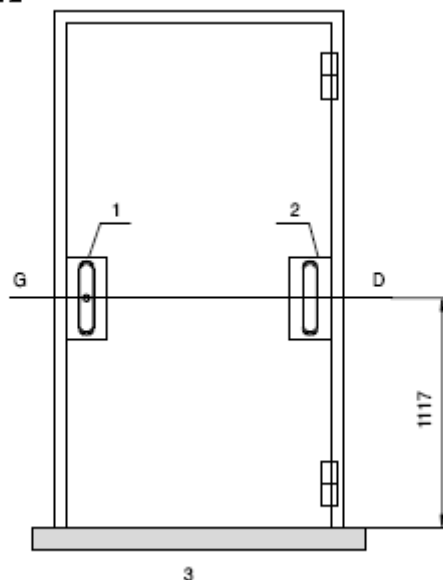
ПОДГОТОВИТЕЛЬНЫЕ РАБОТЫ:

- 1) Проверьте, подготовлена ли дверь к установке антипаникового устройства, достаточно ли она ровная и подходят ли ее габариты.
- 2) Соберите антипаниковый замок на такой высоте, чтобы было возможно просверлить отверстие под штырь, на котором держится ручка, на высоте 1117 мм от пола (рис. 2). С закрытой дверью прочертите горизонтальную линию **G-D**, проходящую через центр отверстия под штырь ручки. Закрепите шаблоны **A** и **B** на двери с помощью клейкой ленты.

Шаблон А: должен быть помещен на дверь со стороны открывания (ответной стороны).

Шаблон В: должен быть помещен на дверь со стороны петель.

Рис. 2



- 1 – Шаблон А
- 2 – Шаблон В
- 3 – Чистовой пол

УСТАНОВКА:

3) При помощи кернера отметьте места, где должны находиться отверстия (отмечайте по шаблону, приложенному к двери). Просверлите отверстия (диаметры должны быть приблизительно как для металлических профилей максимальной толщиной 2 мм).

- **Фиксация самонарезающимися винтами (входят в комплект поставки) (рис. 3)**

H1 = 3,5 мм (8 отверстий, 4 - для основной коробки и 4 - для второстепенной)

H6 = 20 мм (отверстие под штырь ручки)

- **Фиксация винтами для сквозных отверстий**

Также возможно установить ручку при помощи винтов для сквозных отверстий, которые блокируются наружными органами управления (ручками или кнопками), завернув их в отверстия H2, H3, H4, H5 = 7 мм (для расчета расстояний между точками фиксации, см. рис. 4).

Рис. 3

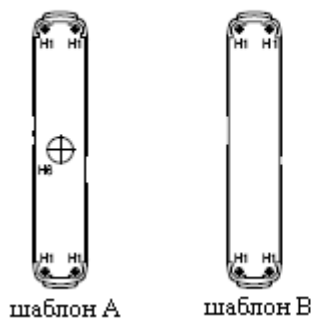
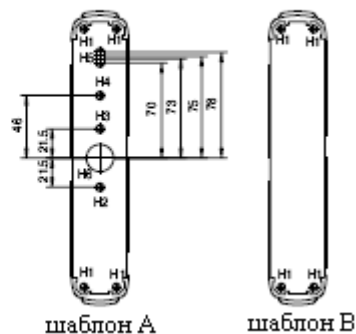


Рис. 4



• **Придание усиленной конструкции при помощи комплектующих к внутренней пластине**

Если вы хотите надежнее заблокировать ручку от открывания наружными органами управления, этого можно добиться при помощи дополнительных внутренних пластин (НЕ входят в комплект), закрепив их через отверстие $H7 = 7$ мм (имеется на шаблоне, который поставляется вместе с этой дополнительной пластиной) (для расчета расстояний между точками фиксации, см. рисунки на стр. 3,4,5).

$H6 = 20$ мм (отверстие под штырь ручки).

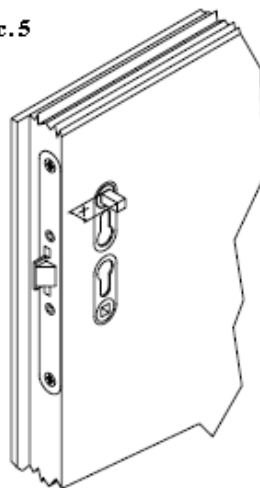
- 4) Снимите шаблоны.
- 5) Полностью соберите замок вместе с дополнительными деталями.
- 6) Вставьте штырь в паз под замок, убедившись в том, что он выступает над поверхностью двери: (см. рис. 5)

Для моделей 431xx (9-миллиметровый штырь) $X = 1$ мм

Для моделей 432xx, 52xx (8-миллиметровый штырь) $X = 10$ мм

Для моделей 436xx (9-миллиметровый штырь) $X = 0$ мм

Рис. 5



- 7) Снимите корпуса с основной и второстепенной коробки.
- 8) Установка ручек: поверните толкатель ручки относительно двери соответствующим образом, как показано на рис. 6.
- 9) Закрепите основную коробку на двери (со стороны замка) установите наружные органы управления, если они у вас имеются, закрепляя их внутри устройства аварийного выхода. Также установите внутренние пластины (см. специальные инструкции). При необходимости, а также для лучшей фиксации винта (см. рис. 7) выньте штырь вбок, поверните держатель вверх, вставьте крепежный винт и затяните его. Затем верните держатель в исходное положение и вставьте назад штырь.
- 10) Убедитесь в том, чтобы механизм работал правильно, несколько раз приведя в движение держатель ручки, проверяя чтобы наконечники тяг (пружинные защелки или

выталкивающиеся стержни) полностью заходили обратно в точку остановки, и что движения получались свободными и не требовалась применение силы.

Рис. 6

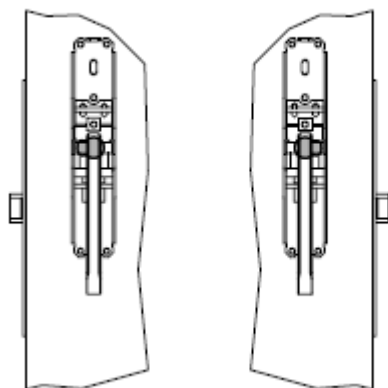
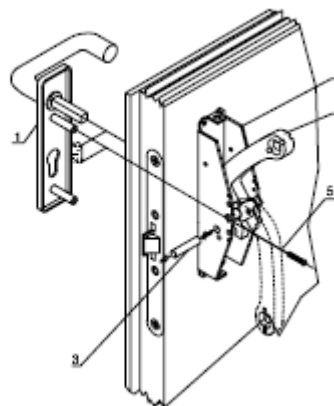


Рис. 7



- 1 – Внешняя ручка для открывания
- 2 – Устройство аварийного выхода
- 3 – Штырь
- 4 – Держатель
- 5 – Крепежный винт

- 11) Зафиксируйте второстепенную коробку на двери (со стороны петель).
- 12) Наденьте пластиковые накладки на держатели (рис. 8).
- 13) Соберите корпуса, прикрепляя их к коробкам при помощи 4 винтов М3х6 (входят в комплект). Аккуратно вставьте заглушки сверху и снизу корпусов (рис. 9).
- 14) Определите точное расстояние между держателем ручки (рис. 10) $L = \dots\dots\dots$ и отпилите штангу длиной $L - 8 \text{ мм} = \dots\dots\dots + 0,5 \text{ мм} / -1,5 \text{ мм}$
- 15) Установите заглушки и установочные втулки с соответствующими вставками на оба конца штанги, не прилагая большой силы (рис. 11).
- 16) Установите штангу между двумя ручками. И, предварительно убедившись в том, что обе соединительные заглушки плотно прилегают к держателям, при помощи 6-миллиметрового торцевого ключа плотно закрутите винты М5х70 в отверстиях на держателе для блокировки штанги (рис. 12).

Рис. 8

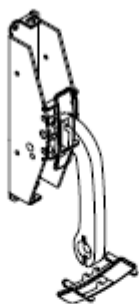


Рис. 9

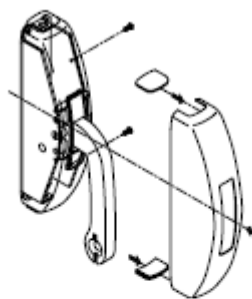


Рис. 10

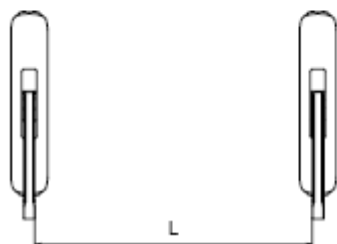
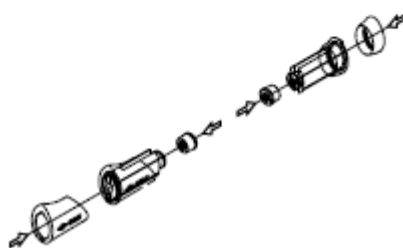


Рис. 11

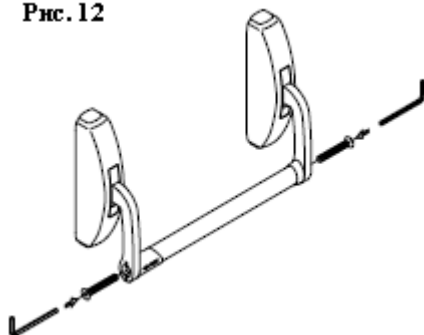


ФИНАЛЬНАЯ ПРОВЕРКА ПРАВИЛЬНОСТИ СБОРКИ

Убедитесь в том, что ручка работает:

а) Держатель: после того, как его толкнули, он должен легко возвращаться в обратное положение. При толкании держателя со стороны второстепенной коробки (со стороны петель) точки запирания замка (пружинные защелки или выталкивающиеся стержни) должны полностью заходить обратно, так же как и в случае с держателем на основной коробке (со стороны замка).

Рис. 12



б) Замок: наконечники тяг (пружинные защелки или выталкивающиеся стержни) при закрытой двери должны находиться в ответной части таким образом, чтобы происходило надежное запираение механизма.

с) Обработайте контактную область наконечников тяг между защелкой и выталкивающимися стержнями и соответствующие области ответной части нефтесодержащей смазкой, подходящей для данных температурных условий.

ОБСЛУЖИВАНИЮ

Смотрите рекомендации по обслуживанию, которые прилагаются к изделию.

Изделия, к которым относится настоящая инструкция, обладают всеми техническими характеристиками, перечисленными в каталогах фирмы CISA, и рекомендуются только для данного применения. Фирма CISA не может гарантировать присутствие технических характеристик, которые не указываются в каталогах. Вышеуказанные изделия не следует подвергать неодобренным фирмой CISA изменениям во избежание аннулирования гарантийных обязательств и сертификации качества продукции. В случае особых требований безопасности обращайтесь непосредственно в фирму CISA или к официальным дилерам.

Компания – производитель CISA S.p.A. ITALY 48010 Faenza (RA) Italy - Via G. Oberdan, 42

Изделие должно быть использовано в соответствии с указаниями, содержащимися в данной инструкции. CISA оставляет за собой право вносить изменения в характеристики изделия без предварительного уведомления.