



Цилиндровые замки

для деревянных и алюминиевых дверей





Цилиндровые замки для деревянных и алюминиевых дверей

НОВИНКА:

Замки для алюминиевых дверей снабжены регулируемой по вылету защёлкой, позволяющей оптимизировать фиксацию двери и компенсировать зазор

ПРЕИМУЩЕСТВО:

- Более гибкие настройки системы замков-дверь



НОВИНКА:

ЗАКРЫТЫЙ КОРПУС ЗАМКА

Корпус замка теперь имеет закрытое исполнение в версии для дверей из алюминия и дерева

ПРЕИМУЩЕСТВО:

- Фрагменты конструкции и грязь не могут попасть внутрь замка



НОВИНКА:

УВЕЛИЧЕННЫЙ ЗАСОВ

Толщина ригеля увеличена до 10 мм. Ригель расположен по центру лицевой планки

ПРЕИМУЩЕСТВО:

- Повышенная прочность



Технические характеристики:

- Стальной корпус с покрытием из цинка
- Лицевая планка с покрытием из цинка или из НЕРЖАВЕЮЩЕЙ стали (отделка .20)
- Регулируемый ролик и защёлка – с никелевым покрытием
- Защёлка реверсивная никелированная
- Защёлка регулируется в пределах 10,5±16,5 мм
- Болт в ось толщиной 10 мм (серии 44660 - 44670 - 44680)
- Закрытый корпус – для защиты от проникновения грязи и стружки
- Ригель толщиной 10 мм, расположенный по центру планки

Комплектация:

- Винт М5 крепления цилиндра

По запросу:


- Ответные планки согласно спецификации (см. Справочник)

«0» – универсальное исполнение (лево-правостороннее)

Цилиндр заказывается отдельно



ВИД ИЗДЕЛИЯ	ОПИСАНИЕ	Кол-во оборотов	Дистанция	Ширина лицевой планки	Глубина: Backset, Dormass	kg		АРТИКУЛ				
						вс. изделия г	кол-во в упаковке, шт.	Backset	Dormass	Тип исполнения (лево-правый)	Отделка планки	
<ul style="list-style-type: none"> • Только защёлка, регулируемая от 10-16 мм • Лицевая пластина 22x3 мм с цинковым покрытием 		85	22	21	0,320	1	1	44650	20	0		
		85	22	25	0,350	1	1	44650	25	0		
		85	22	30	0,380	1	1	44650	30	0		
		85	22	35	0,410	1	1	44650	35	0		
		85	22	21	0,320	1	1	44650	20	0	20	
		85	22	25	0,350	1	1	44650	25	0	20	
		85	22	30	0,380	1	1	44650	30	0	20	
		85	22	35	0,410	1	1	44650	35	0	20	
<p>Замена серии 44.620</p> <ul style="list-style-type: none"> • Ригель и защёлка, регулируемая от 10-16 мм • Лицевая пластина 22x3 мм с цинковым покрытием 		1	85	22	21	0,400	1	1	44660	20	0	
		1	85	22	25	0,430	1	1	44660	25	0	
		1	85	22	30	0,460	1	1	44660	30	0	
		1	85	22	35	0,490	1	1	44660	35	0	
		1	85	22	21	0,400	1	1	44660	20	0	20
		1	85	22	25	0,430	1	1	44660	25	0	20
		1	85	22	30	0,460	1	1	44660	30	0	20
		1	85	22	35	0,490	1	1	44660	35	0	20
<p>Замена серии 44.625</p> <ul style="list-style-type: none"> • Ригель и защёлка, регулируемая от 10-16 мм • Лицевая пластина 22x3 мм с цинковым покрытием 		2	85	22	21	0,420	1	1	44665	20	0	
		2	85	22	25	0,450	1	1	44665	25	0	
		2	85	22	30	0,480	1	1	44665	30	0	
		2	85	22	35	0,510	1	1	44665	35	0	
<p>Замена серии 44.630</p> <ul style="list-style-type: none"> • Ригель и ролик, регулируемый от 2,5-14,5 мм • Лицевая пластина 22x3 мм с цинковым покрытием 		1		22	21	0,370	1	1	44670	20	0	
		1		22	25	0,400	1	1	44670	25	0	
		1		22	30	0,430	1	1	44670	30	0	
		1		22	35	0,460	1	1	44670	35	0	
<p>Замена серии 44.640</p> <ul style="list-style-type: none"> • Только ригель • Лицевая пластина 22x3 мм с цинковым покрытием 		1		22	21	0,32	1	1	44680	20	0	
		1		22	25	0,35	1	1	44680	25	0	
		1		22	30	0,380	1	1	44680	30	0	
		1		22	35	0,410	1	1	44680	35	0	



Технические характеристики:

- Лицевые пластины и ответные планки из матовой латуни или стали с матовым латунным покрытием
- Корпус из стали с покрытием из цинка
- Реверсивная защёлка
- Роликовый фиксатор регулируется от 2,5 до 14,5 мм.
- Ригель толщиной 10 мм
- Закрытый корпус - для защиты от проникновения грязи и стружки


Комплектация:



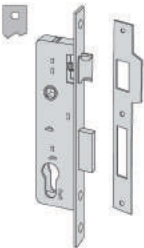
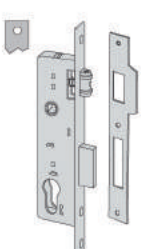
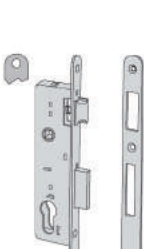

- Ответная планка
- Винты для крепления замка и цилиндра

По запросу:

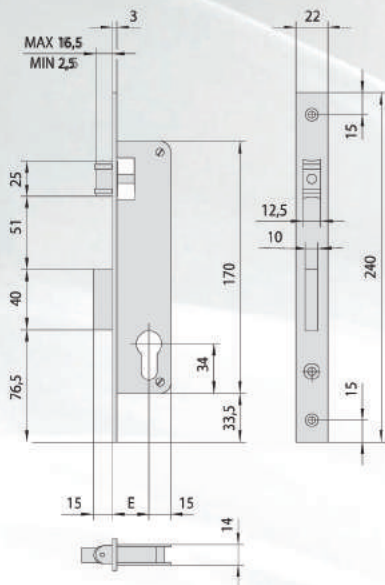
- Fin. 12 никелированные лицевая пластина, ответная планка, ригель и защёлка

«0» – универсальное исполнение (лево-правостороннее)

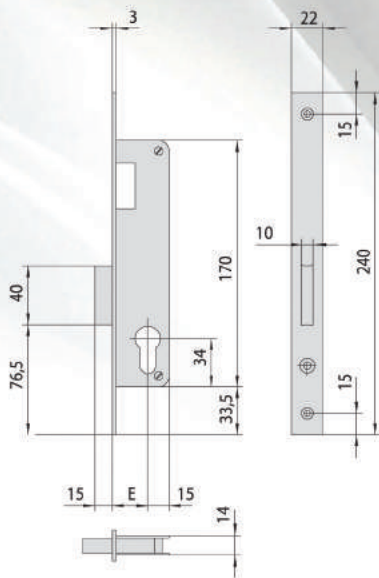
Цилиндр заказывается отдельно 

ВИД ИЗДЕЛИЯ	ОПИСАНИЕ	Кол-во оборотов	Дистанция	Ширина лицевой планки	Глубина: Backset, Dormass			АРТИКУЛ				
								ВЕС ИЗДЕЛИЯ Г	КОЛ-ВО В УПАКОВКЕ, ШТ.	Backset	Dormass	Тип исполнения (лево-правый)
 <p>Замена серии 52.010</p> <ul style="list-style-type: none"> • Лицевая планка – из матовой латуни • Защёлка и ригель <p>В КОМПЛЕКТЕ:</p> <ul style="list-style-type: none"> • Ответная планка арт. 1.06.163.00.0 (с «заходом») 		1	85	22	21	0,430	1	1	5C010	20	0	
		1	85	22	25	0,460	1	1	5C010	25	0	
		1	85	22	30	0,490	1	1	5C010	30	0	
 <p>Замена серии 52.011</p> <ul style="list-style-type: none"> • Лицевая пластина – из матовой латунированной стали • Защёлка и ригель <p>В КОМПЛЕКТЕ:</p> <ul style="list-style-type: none"> • Ответная планка из матовой латунированной стали арт. 1.06.152.00.0 (с «заходом») 		1	85	22	21	0,430	1	1	5C011	20	0	
		1	85	22	25	0,460	1	1	5C011	25	0	
		1	85	22	30	0,490	1	1	5C011	30	0	
 <p>Замена серии 52.021</p> <ul style="list-style-type: none"> • Лицевая пластина – из матовой латунированной стали • Ригель и регулируемый роликовый фиксатор <p>В КОМПЛЕКТЕ:</p> <ul style="list-style-type: none"> • Ответная планка из матовой латунированной стали арт. 1.06.162.00.0 (с «заходом») 		1		22	21	0,400	1	1	5C021	20	0	
		1		22	25	0,430	1	1	5C021	25	0	
		1		22	30	0,460	1	1	5C021	30	0	
 <p>Замена серии 52.031</p> <ul style="list-style-type: none"> • Лицевая пластина – из матовой латунированной стали • Защёлка и ригель <p>В КОМПЛЕКТЕ:</p> <ul style="list-style-type: none"> • Ответная планка из матовой латунированной стали арт. 1.06.243.00.0 (без «захода») 		1	85	22	21	0,430	1	1	5C031	20	0	
		1	85	22	25	0,460	1	1	5C031	25	0	
		1	85	22	30	0,490	1	1	5C031	30	0	

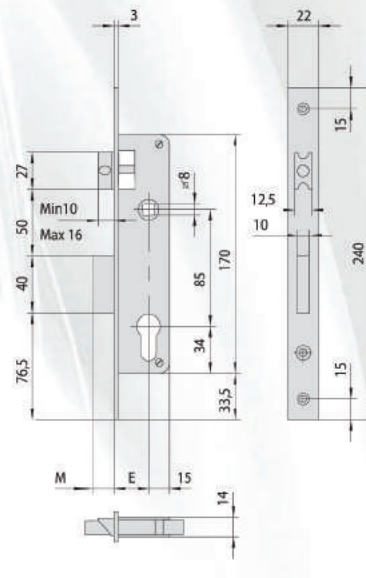
Чертежи изделий



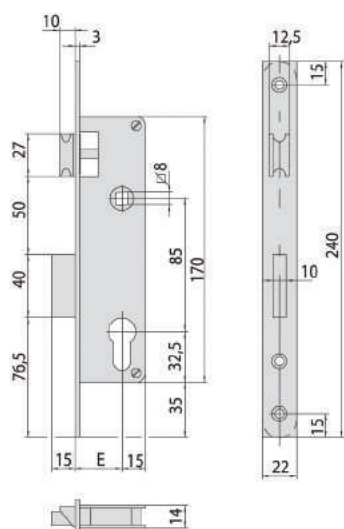
E	
1.44670.20	21
1.44670.25	25
1.44670.30	30
1.44670.35	35





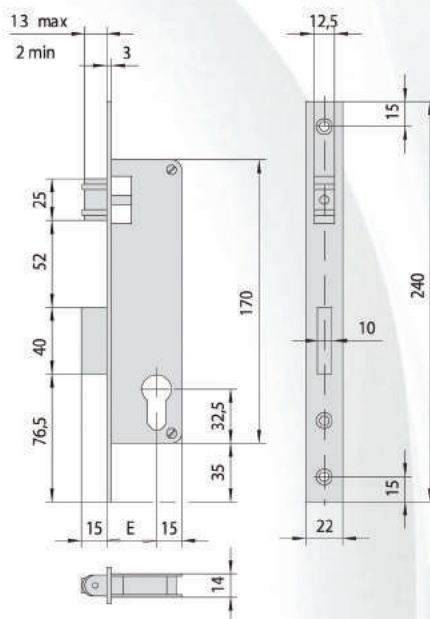
E	
1.44680.20	21
1.44680.25	25
1.44680.30	30
1.44680.35	35



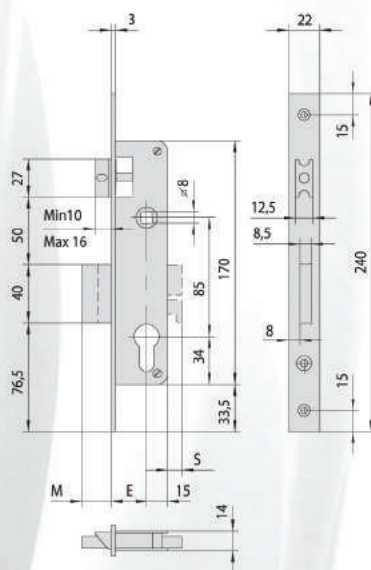
E	M
1.44660.20	21 15
1.44660.25	25 15
1.44660.30	30 15
1.44660.35	35 15
1.44650.20	21
1.44650.25	25
1.44650.30	30
1.44650.35	35



 5C010, 5C011,
 5C031
 E = 21 - 25 - 30



5C021
 E = 21 - 25 - 30



E	M	S
1.44665.20	21	20 8,5
1.44665.25	25	20 8,5
1.44665.30	30	20 8,5
1.44665.35	35	20 8,5

Компания CISA Allegion является мировым лидером среди поставщиков продукции и услуг в сфере безопасности объектов и персональной безопасности. В ассортимент продукции входят электронные и биометрические системы управления доступом, механические и электромеханические замки, цилиндры, навесные замки, дверные доводчики, сейфы, системы аварийного выхода, стальные двери, технологии и услуги для мирового рынка товаров безопасности.



www.cisa.ru
Россия, г. Москва,
ул. Воздвиженка, д. 10,
БЦ «Военторг», 3 этаж,
офисы №318, 320
+7 (495) 797-36-42/43

@cisalocks

